

Installatiehandleiding & More Rails

RAS50 - RAS80 - RASV135 - RASS50

RASS80 - RARH50 - RARV135

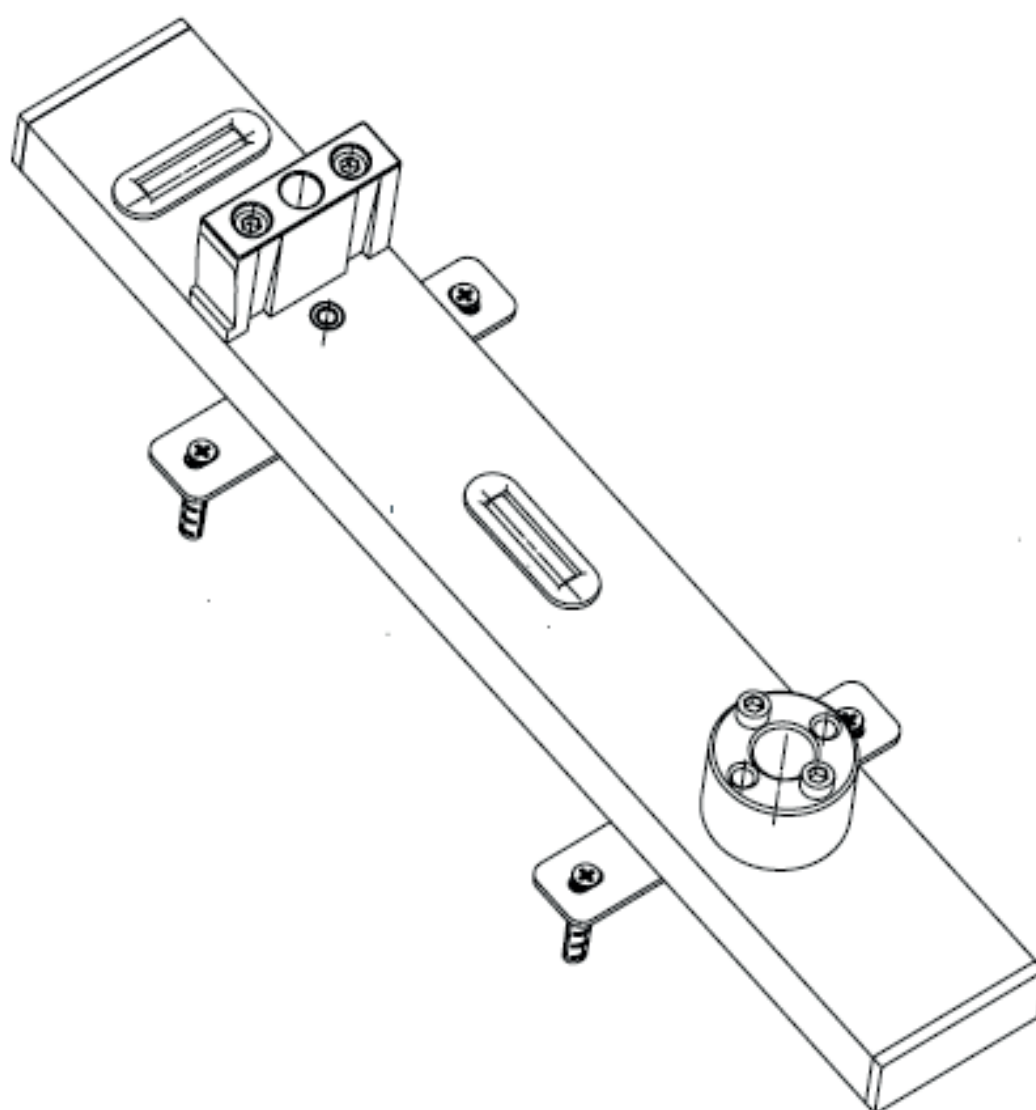
Inhoudsopgave installatie inbouwbox

Gebruikershandleiding Inbouwbasis Rails	4
I. Overzicht afmetingen inbouwelement	4
II. Maatvoering muuruitsparing	4
III. Installatiestappen	5
IV. Voorzorgsmaatregelen vóór installatie	6
V. Belangrijke aandachtspunten en veiligheid	7

Inhoudsopgave installatie RAILS

Basisveiligheidsvoorschriften	8
Handleiding handdoekwarmers en thermostaat	9
Installatie van handdoekwarmers	10
Installatiestappen RARH50	13
Gebruiksaanwijzing thermostaat	15
I. Specificaties	15
II. Bedieningsinstructies	15
III. Aanpassing van de installatierichting	16
IV. Zelfdiagnose storing	16
Veiligheidstips	17
Schoonmaakadvies	18
Garantie	20

Installatiehandleiding inbouwelement Rails



Installatiehandleiding Inbouwelement Rails

OPMERKING: Deze installatie is geschikt voor wandafwerkingen met een dikte van maximaal 15 mm.

Het inbouwelement is geschikt voor zowel horizontale als verticale installatie. Pas het rechthoekige onderdeel van het inbouwelement aan volgens de specifieke installatievereisten. De aanpassingsmethode is het opnieuw vastzetten van het rechthoekige onderdeel met de meegeleverde bevestigingsschroeven. Als het product al overeenkomt met de gewenste installatie, is aanpassing niet nodig.

I. Overzicht afmetingen inbouwelement

Er zijn in totaal 4 types (in mm):

Lengte	Breedte	Diepte	Hart-op-hart Handdoekwarmer	Hart-op-hart handdoekwarmer + thermostaat
935	100	57	190	190
745	100	57	190	190
567	100	57	190	190
337	100	57	N.v.t.	190

II. Maatvoering muuruitsparing

De elektrische handdoekwarmer kan horizontaal of verticaal worden geïnstalleerd, afhankelijk van het ontwerp. Het inbouwelement is voorzien van 2 waterpassen voor beide installatierichtingen. De afmetingen van de muuruitsparingen zijn als volgt:

Uitsparing lengte	Uitsparing breedte	Uitsparing diepte (mm)
940	105	57
750	105	57
572	105	57
342	105	57

Let op: Na het vullen en afwerken van de wand moet de connector van de handdoekwarmer minstens 20 mm uit de wand steken en die van de thermostaat minstens 10 mm. Zie het diagram voor details.

III. Installatiestappen

1. Markeren en positioneren

- Bepaal de installatiehoogte van de handdoekwarmer en trek een horizontale referentielijn op de dragende muur.
- Gebruik deze lijn als bovenzijde van de uitsparing en markeer lengte en breedte.

2. Uitsnijden/boren

- Snijd de vier zijden met een haakse slijper → Maak schoon met boor en beitel. Bereken de juiste diepte aan de hand van de tabelwaarden.

3. Positioneren van het inbouwelement

- Gebruik de ingebouwde waterpas om de basis waterpas te zetten en markeer de bevestigingspunten.
- Boor gaten van 6 mm op de gemarkeerde punten en bevestig de basis met de 4 meegeleverde schroeven en pluggen.

4. Wandafwerking

Bij het betegelen of aanbrengen van andere afwerkingen dient het inbouwelement beschermd te worden, zodat het inbouwelement niet vervuilt raakt. Dit voorkomt problemen bij de latere installatie.

- De dikte van de afwerkingslaag mag maximaal 15 mm zijn.
- Laat openingen in de afwerking vrij voor de aansluitingen van de handdoekwarmers en de thermostaat.

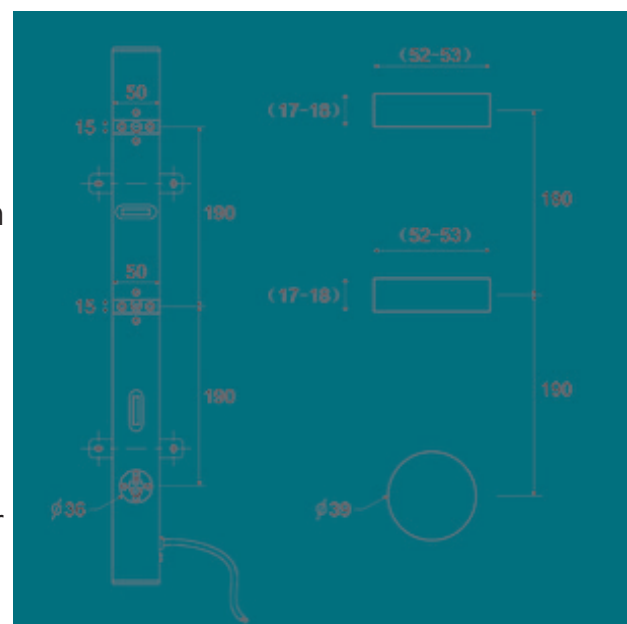
De maximale afmeting van de rechthoekige opening voor de aansluiting van de handdoekwarmer is 53 mm x 18 mm

LET OP: de richting van de rechthoekige opening hangt af van de installatierichting van de handdoekwarmer, dus horizontaal of verticaal. Dit bepaalt ook de oriëntatie van de rechthoek.

Let op voor de RARH50:

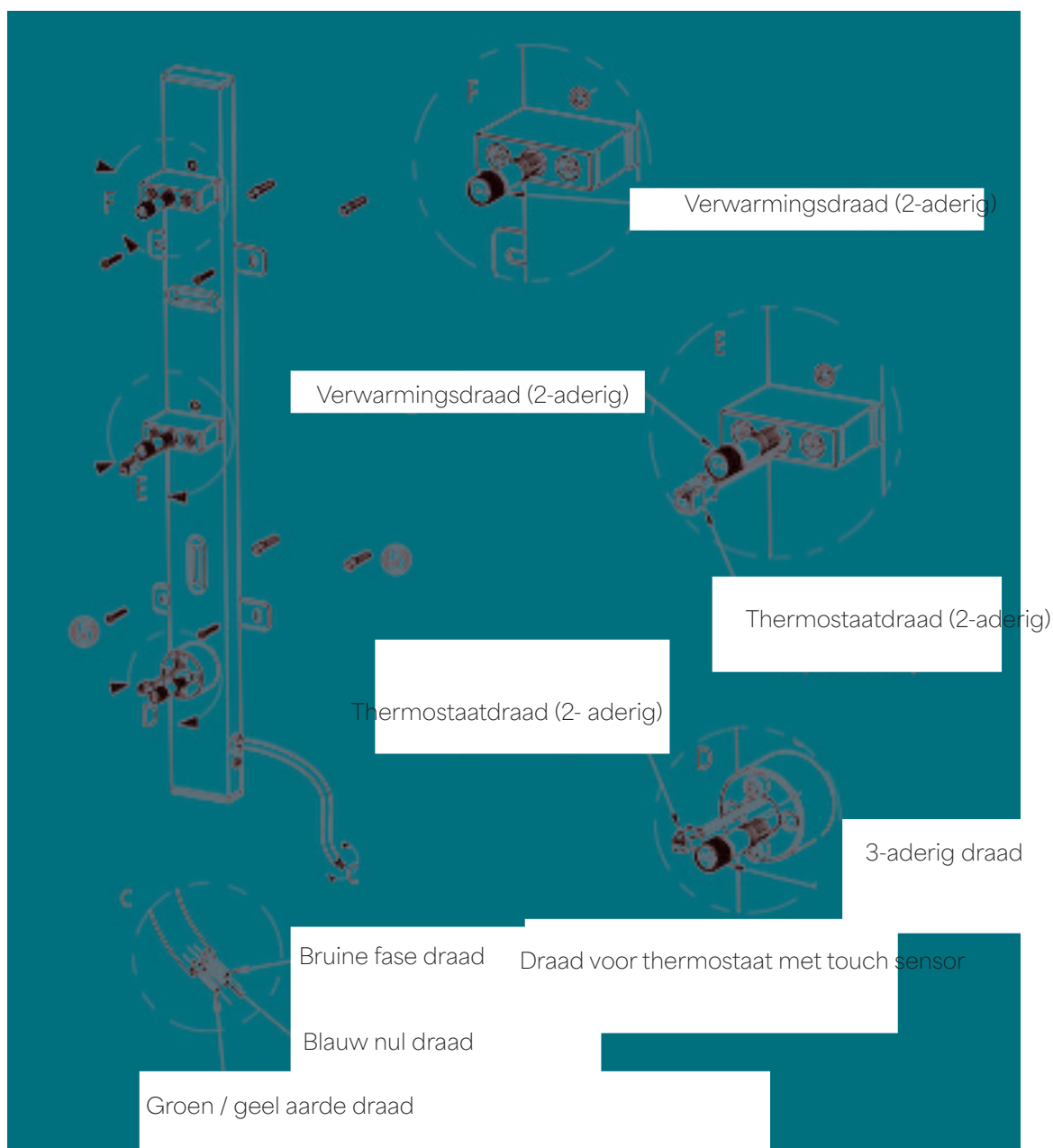
Bij de **RARH50** moet de rechthoekige opening verticaal worden geplaatst. Daarnaast moet het bevestigingsblok worden gedraaid naar een verticale positie door de schroeven van het blok los te maken. Raadpleeg afbeelding 2 voor details.

De maximale diameter van de ronde opening voor de aansluiting van de thermostaat is **39 mm**. Raadpleeg de juiste diagram bij punt 1 'Overzicht afmetingen inbouwelement' voor meer details.



IV. Voorzorgsmaatregelen vóór installatie van de handdoekwarmer

- Laat de afwerking eerst volledig uitharden.
- Verbindingskleuren voedingsdraden inbouwelement:
 - o Bruin - Fasedraad (L)
 - o Blauw - Nul (N)
 - o Geel/Groen - Aarde (PE)
- Kies een inbouwelement die compatibel is met een handdoekwarmer met meerdere stangen en thermostaat.
Er zijn 3 soorten aansluitdraden, zie het schema in de handleiding.
Bij een enkele handdoekwarmer met thermostaat zijn er slechts 2 typen draden (onderste 2 in het schema).



V. Belangrijke aandachtspunten en veiligheid

1. Alleen installeren op stevige wanden; lichte scheidingswanden moeten worden verstevigd.
2. Controleer de uitsparingsdiepte op basis van tegel- en componentdikte.
3. De toleranties voor de openingen in de afwerking moeten < 1 mm zijn voor een goede pasvorm en nette afwerking.
4. Bij een afwerkingsdikte van > 15 mm is installatie van de handdoekwarmer niet mogelijk.

Basisveiligheidsvoorschriften

Bij het gebruik van een elektrisch apparaat moeten altijd de basisveiligheidsvoorschriften worden nageleefd. Lees deze instructies zorgvuldig door en bewaar de installatiehandleiding voor toekomstig gebruik.

- De Hotbath & More Rails zijn bedoeld om handdoeken te verwarmen en is daarom heet bij aanraking. Bij gebruik door of in de buurt van jonge kinderen of hulpbehoevende personen is toezicht noodzakelijk. Zorg ervoor dat jonge kinderen niet met het apparaat spelen.

WAARSCHUWING: Om gevaar voor jonge kinderen te voorkomen, moet de onderste rails ten minste 600 mm boven de vloer worden geïnstalleerd.

- De buitentemperatuur heeft invloed op de rails, waardoor het warmer aan kan voelen tijdens warmere periodes. De isolerende werking van handdoeken kan er ook voor zorgen dat de temperatuur iets stijgt.
- De rails moet zo worden geïnstalleerd dat schakelaars en andere bedieningselementen niet kunnen worden aangeraakt door iemand in bad of onder de douche.
- **NIET** gebruiken voor andere doeleinden dan waarvoor het bedoeld is.
- Om gevaar te voorkomen, mogen de rails **NIET** gebruikt worden om handdoeken of andere voorwerpen aan op te hangen die direct in contact zijn geweest met olie, op petroleum gebaseerde producten of chemische reinigingsmiddelen.
- Gebruik de rails alleen met de spanning die op het typeplaatje of elders in deze instructies is vermeld.
- Elektrische werkzaamheden mogen alleen worden uitgevoerd door bevoegde personen volgens de geldende voorschriften. Dit is belangrijk voor ieders veiligheid.
- De rails **NIET** onderdompelen in water of andere vloeistoffen.

Installatiehandleiding voor handdoekwarmers en thermostaat

De elektrische handdoekwarmers en thermostaat zijn beschikbaar in de volgende maatopties:

1. Square RAS50 RAS80 RASV135

Vorm	Lengte (cm)	Hoogte (cm)	Dikte (cm)	Installatiepositie
RAS50	500	40	20	Horizontaal
RAS80	800	40	20	Horizontaal
RASV135	1350	60	30	Verticaal

2. Soft Square RASS50 RASS80

Vorm	Lengte (cm)	Hoogte (cm)	Dikte (cm)	Installatiepositie
RASS50	500	50	20	Horizontaal
RASS80	800	50	20	Horizontaal

3. Round RARH50 RARV135

Vorm	Lengte (cm)	Hoogte (cm)	Dikte (cm)	Installatiepositie
RARH50	500	22	20	Horizontaal
RARV135	1350	45	20	Verticaal

4. Thermostaat

Vorm	Diameter (cm)	Hoogte (cm)	Compatibiliteit
Rond	45	87	Voor RAS50 - RAS80 RASV135 - RASS50
Rond	63,5	87	Alleen voor RARH50

Installatie van handdoekwarmers

Handdoekwarmers van dezelfde vorm kunnen gecombineerd worden van één enkele handdoekwarmer met thermostaat tot maximaal vier, afhankelijk van de gekozen inbouwbasis. Hieronder staat een voorbeeld van een horizontale installatie van twee handdoekwarmers van 500 mm met thermostaat. Het installatieprincipe is hetzelfde voor andere maten. Wanneer de lengte van de handdoekwarmer meer dan 500 mm bedraagt, is extra bevestiging vereist.

Na installatie van de inbouwbasis (raadpleeg hiervoor de handleiding van de inbouwbasis), volg je deze instructies voor het monteren van de handdoekwarmer en thermostaat:

Installatiestappen

Stap 1:

Monteer 3 inzetstukken zoals weergegeven op onderstaande afbeelding.

Stap 2:

Raadpleeg de instructies van de inbouwbasis en sluit de voedingskabels van de handdoekwarmer aan.

Stap 3:

Draai de bevestigingsschroeven van de handdoekwarmer vast.

Stap 4:

Sluit de voedingskabels van de thermostaat aan.

Stap 5:

Draai 2 schroeven vast met een schroevendraaiër zoals weergegeven in de afbeelding.

Stap 6:

Monteer de thermostaat (zorg ervoor dat de uitstulping aan de achterkant van de thermostaat in de juiste gleuf past, en de oriëntatie correct is).

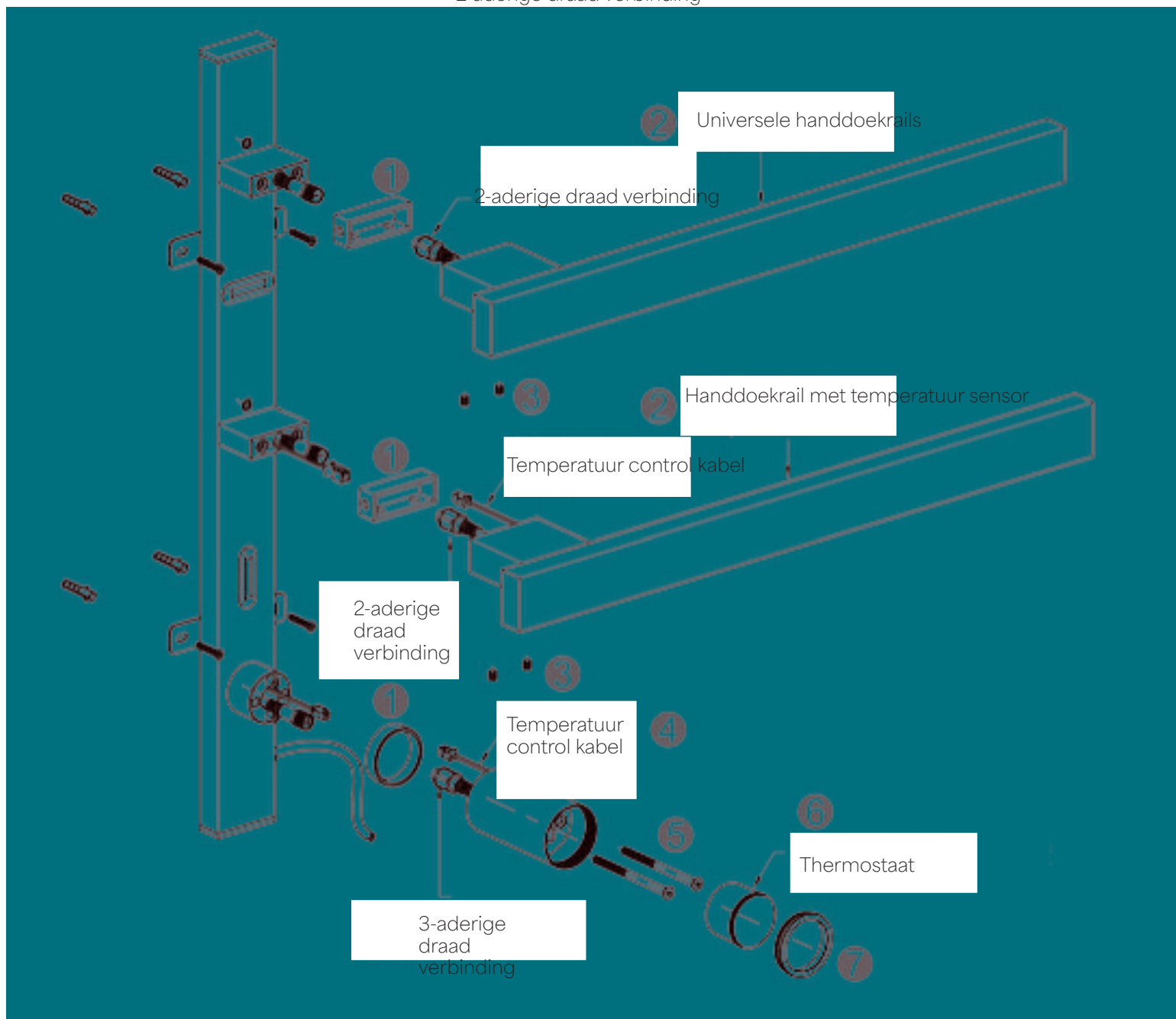
Stap 7:

Draai de afdekkap met de hand vast zodat de thermostaat niet beweegt.

Stap 8:

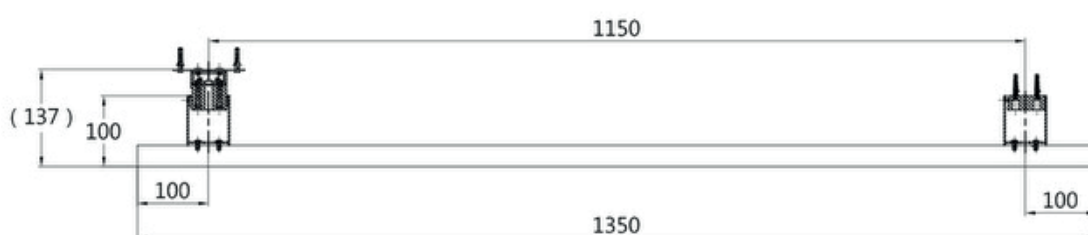
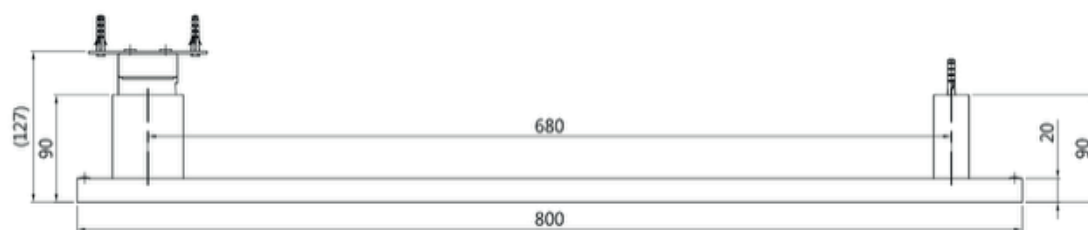
Zet de stroom aan – de installatie is voltooid.

2-aderige draad verbinding



Let op:

- Bij een lengte van 800 mm moet ook het andere uiteinde bevestigd worden, met een hart-op-hart afstand van 680 mm.
- Bij een lengte van 1350 mm is bevestiging aan het andere uiteinde vereist, met een hart-op-hart afstand van 1150 mm.

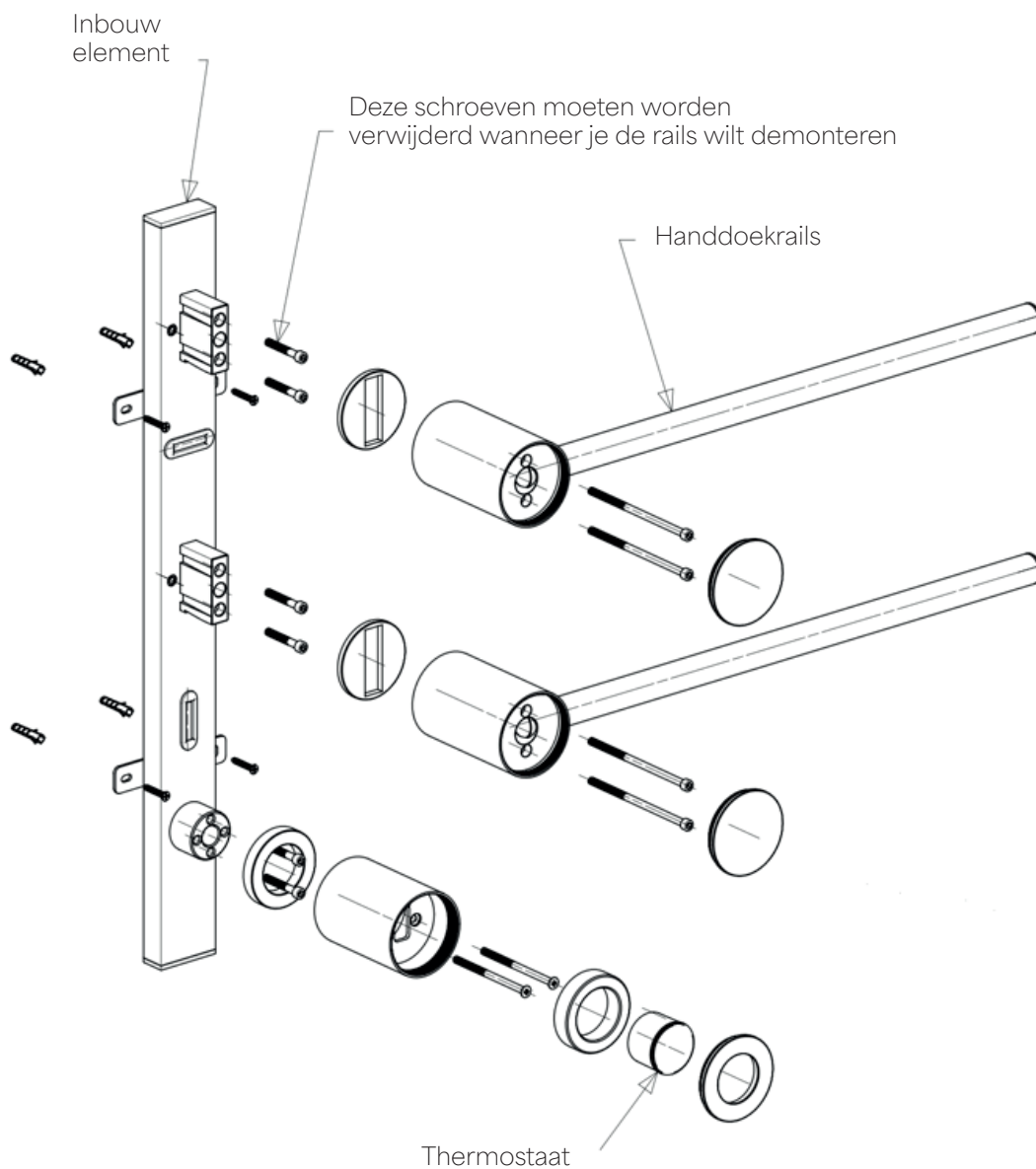


Installatiestappen RARH50

De handdoekwarmer RARH50 heeft afwijkende installatiestappen, onderstaande punten wijken af van de standaard:

1. De richting van het ingebouwde bevestigingsblok is verticaal
2. De schroeven voor het vastzetten van het bevestigingsblok moeten worden verwijderd, waarna de schroeven van de handdoekwarmer gebruikt moeten worden voor de bevestiging
3. De bedrading van de handdoekwarmer is hetzelfde als hierboven beschreven

Raadpleeg de afbeelding hieronder voor de details.



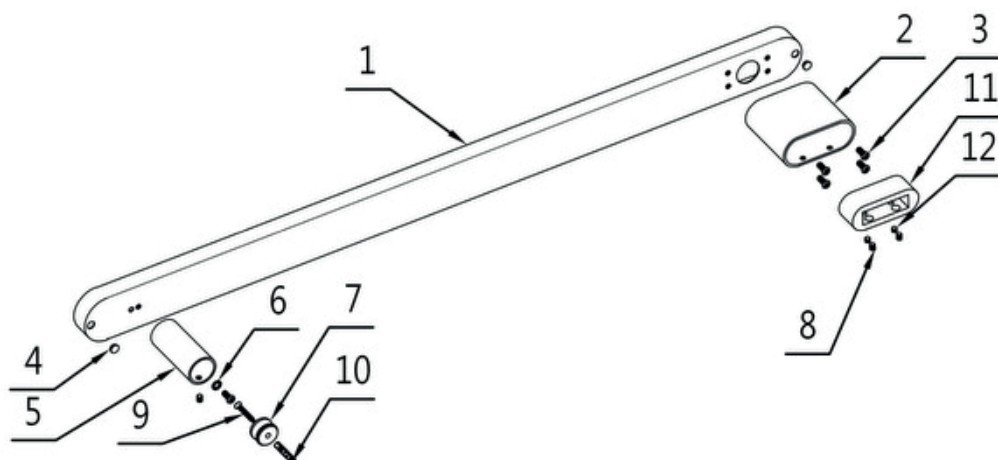
Installatierichting

Wanneer de handdoekwarmer horizontaal wordt geïnstalleerd, is de standaardrichting naar rechts.

Als je de handdoekwarmer naar links wilt laten wijzen, kun je de beugel van de handdoekwarmer demonteren en omdraaien (dit betekent het verwijderen van de schroeven op plek 3 op de afbeelding).

Als de handdoekwarmer een extra bevestigingsbeugel heeft, moet dezelfde procedure worden gevolgd (dit betekent het verwijderen van de schroeven op plek 6 op de afbeelding hieronder).

Volg daarna de bovenstaande stappen om de installatie te voltooien.



Gebruiksaanwijzing Thermostaat

I. Specificaties

1. Vermogen: Maximaal 250W / 220V
2. Ingangsspanning: AC 220-240V
3. Temperatuurinstelling: 45-55°C
4. Weergave: Driecijferig digitaal display
5. Display toont:
 - o Temperatuur en werktijd
 - o "H" na het cijfer geeft ingestelde werktijd aan
 - o "°C" na het cijfer geeft ingestelde temperatuur aan
 - o Diverse foutcodes

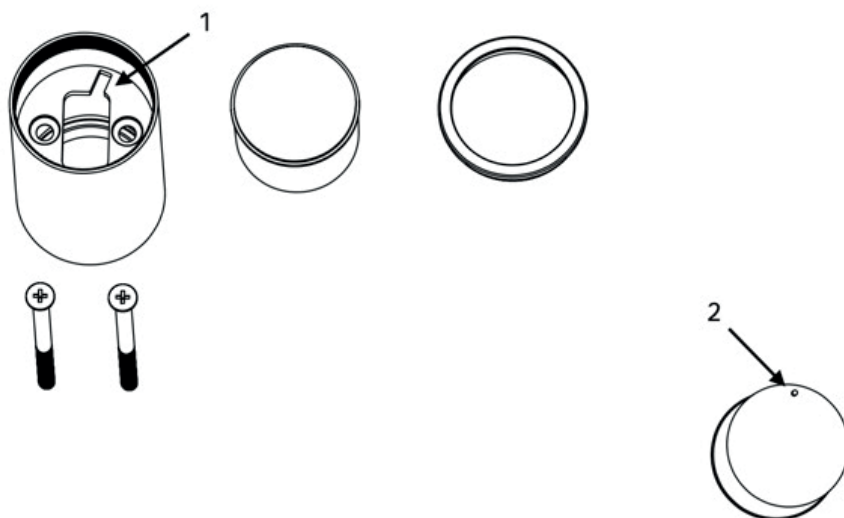
II. Bedieningsinstructies

1. In stand-bymodus knippert de knop "Aan/Uit/Timer". Druk om aan te zetten. De standaardtemperatuur is 55°C en het apparaat schakelt na 4 uur automatisch uit.
2. In de aan-modus kun je met de "Aan/Uit/Timer"-knop de automatische uitschakeltijd instellen van 1 tot 24 uur. De instelling wordt automatisch opgeslagen als standaard voor de volgende keer.
3. Met de knop "Temperatuurinstelling" stel je de gewenste temperatuur in tussen 45°C en 55°C. Ook deze instelling wordt opgeslagen voor de volgende keer.
4. Houd de knop "Aan/Uit/Timer" 3 seconden ingedrukt om de handdoekwarmer en het display uit te schakelen.

III. Aanpassing van de installatierichting van de thermostaat

De interne structuur van de thermostaat is te zien op de onderstaande afbeelding.

Wanneer pijl 1 omhoog wijst en de uitstulping van pijl 2 in de gleuf wordt geplaatst, die wordt aangegeven door pijl 1, dan zal de display-interface van de thermostaat horizontaal georiënteerd zijn.



IV. Zelfdiagnose bij storingen:

Wanneer er een storing optreedt wordt de foutcode weergegeven. Tegelijkertijd beschermt het systeem zichzelf automatisch door uit te schakelen of te stoppen met verwarmen.

De belangrijkste storingen zijn:

1. Onderbreking van de temperatuursensor, foutcode E1.
2. Kortsluiting van de temperatuursensor, foutcode E2.
3. Oververhittingsbeveiliging, foutcode E3.

Wanneer een storing optreedt, moet deze eerst worden opgelost voordat het apparaat opnieuw kan worden ingeschakeld.

Veiligheidstips

- Schakel de stroom uit: Zorg ervoor dat de stroom is uitgeschakeld bij de hoofdschakelaar voordat er met de elektrische werkzaamheden gestart wordt.
- Draag beschermende kleding: Gebruik een veiligheidsbril en handschoenen bij het werken met gereedschap en elektrische componenten.
- Volg de instructies: Volg de installatie-instructies voor optimale prestaties en veiligheid.

Door deze stappen te volgen, wordt de rails correct en veilig geïnstalleerd.

Onderhoud en reiniging

Het roestvrijstalen oppervlak van de rails is slijtvast en eenvoudig te onderhouden. Gebruik geen schurende schuursponsen of reinigingsmiddelen op basis van zuur, omdat deze het oppervlak kunnen beschadigen. Voor het beste resultaat reinig het oppervlak met een zachte doek en een mild, niet-schurend reinigingsmiddel.

- **NIET** gebruiken: schuurmiddelen of corrosieve reinigingsmiddelen.

Schoonmaak- en onderhoudsadvies

De badkamer wordt dagelijks intensief gebruikt en daarom is het belangrijk om deze regelmatig schoon te maken. Om jarenlang plezier te hebben van de producten van Hotbath, is het essentieel om onderstaand advies op te volgen:



Afdrogen met een zachte (hand)doek

Na elk gebruik is het belangrijk om de producten goed af te drogen met een zachte (hand)doek. Dit voorkomt watervlekken en kalkaanslag en zorgt ervoor dat de producten hun mooie glans behouden.



Pas op met scherpe voorwerpen

Gebruik geen scherpe of schurende voorwerpen bij het schoonmaken van de kranen. Deze kunnen de kraan beschadigen en krassen veroorzaken. Wij raden aan om geen schuursponsjes, schuurmiddelen of microvezeldoekjes te gebruiken. Let ook op met sieraden tijdens het schoonmaken.

Schoonmaakadvies met sanitairreiniger

Gebruik bij kalk op de producten (grondige schoonmaakbeurt) de Hotbath sanitairreiniger. Breng de Hotbath spray altijd aan d.m.v. een zachte doek of spons, nooit direct op de producten zelf. Laat de spray niet langer dan 1-2 minuten inwerken. Spoel na het reinigen van de producten alles goed af, zodat er geen sanitairreiniger achterblijft op het product. Droog het product altijd goed af na gebruik. De sanitairreiniger is alleen nodig bij zichtbare kalkaanslag op de producten; voor alle andere schoonmaakbeurten volstaat een natte doek.

Het schoonmaakadvies met **sanitairreiniger** is van toepassing op onderstaande finishes:

Roestvrijstaal 316 (IX), chroom (CR), geborsteld nikkel (GN), mat wit (WH), verouderd ijzer (AI), tuscan bronze (TB) en alle finishes voorzien van een PVD-coating.

Afwijkend schoonmaak- & onderhoudsadvies

Om schade en klachten te voorkomen, zowel bij gebruik als bij het reinigen van de producten, adviseren wij om de onderstaand schoonmaakadvies zorgvuldig op te volgen. Schade door onzorgvuldig gebruik of reiniging vallen niet onder onze garantie.

! Schoonmaakadvies voor Living Colour finishes !

Finishes die behoren tot de Living Colour reeks zijn zonder oppervlaktebescherming afgewerkt en vormen door invloeden van buitenaf een natuurlijk patina. Deze producten mogen niet schoongemaakt worden met een sanitairreiniger en enkel afgenomen worden met een natte doek.

Living Colour Finishes: Geborsteld messing (BB) en verouderd messing (AB).

Hotbath raadt af:

- Het gebruik van een reinigingsmiddel dat zoutzuur, azijnzuur of een ander schadelijk, agressief zuur of chloor bevat;
- Het gebruik van fosforzuurhoudende (industriële) reinigingsmiddelen;
- Het mengen van verschillende schoonmaakmiddelen;
- Het gebruik van agressieve reinigingsmiddelen, schuurmiddelen, schuursponsjes en microvezeldoek.

Ook huidverzorgingsproducten zoals shampoo, kleurspoelingen, douchegel en vloeibare zeep kunnen schade veroorzaken. Spoel na gebruik de kranen goed af met water en droog de kranen af met een zachte doek om kalkaanslag te voorkomen.

Belangrijk advies bij gebruik waterontharder

Bij gebruik van een waterontharder dient u rekening te houden met de afstelling volgens het advies van uw leverancier. Verkeerd ingestelde waterontharders kunnen onherstelbare schade aan metaaloppervlaktes die direct met indrogend douche- of badwater in aanraking komen veroorzaken. Deze schades zijn duidelijk herkenbaar aan een zogenaamd sinaasappeleffect op glansfinishes of onuitpoetsbare vlekken op geborstelde finishes. Op deze wijze aangetaste Hotbath armaturen vallen buiten iedere vorm van garantie.



Garantie en tarieven

Reparatie binnen de garantie

Voor de producten van Hotbath geldt een garantietermijn van 60 (zestig) maanden, met uitzondering van elektronische componenten van producten, waarvoor de garantietermijn 24 (vierentwintig) maanden bedraagt. Bij een rechtsgeldige aanspraak op de garantie is het herstel van gebreken doorgaans kosteloos. Hotbath verleent garantie overeenkomstig de garantievoorwaarden van Hotbath, die hier geraadpleegd kunnen worden.

Reparatie buiten de garantie

Voor reparatie van producten buiten de garantie worden de voorrijkosten, de kosten voor arbeid en eventuele materiaalkosten aan de opdrachtgever doorberekend. Een reparatie valt buiten de garantie wanneer een gebrek buiten de relevante garantietermijn valt of wanneer geen rechtsgeldige aanspraak op de garantie kan worden gemaakt overeenkomstig artikel 4 van de garantievoorwaarden.

De tarieven voor reparatie buiten de garantie zijn:

Voorrijden: € 85,- (incl. BTW)

Arbeid: € 25,- (incl. BTW) per kwartier

Een servicebezoek door een monteur wordt enkel uitgevoerd binnen Nederland, met uitsluiting van de Waddeneilanden.

Wanneer de opdrachtgever minder dan 24 uur van tevoren afziet van de reparatie, niet akkoord gaat met de (herziene) kostenindicatie conform artikel 11 van de servicevoorwaarden of een reparatieverzoek afkeurt conform artikel 8 van de servicevoorwaarden, brengt Hotbath alleen de voorrijkosten in rekening.

GARANTIEVOORWAARDEN

1. DEFINITIES

Fabricagedefecten: De door Hotbath en/of diens toeleveranciers vastgestelde defecten aan de producten.

Hotbath: Hot Bath B.V., ingeschreven onder nummer 27 28 30 30 bij de Kamer van Koophandel te Den Haag.

Producten: Alle producten van Hotbath die in Nederland en België verkocht worden.

Website: www.hotbath.nl

2. TOEPASSELIJKEHEID

Hotbath geeft garantie op de producten overeenkomstig deze garantievoorwaarden. Op de dienstverlening verricht door Hotbath onder deze garantievoorwaarden zijn de servicevoorwaarden van toepassing die hier geraadpleegd kunnen worden.

3. GARANTIETERMIJN

De garantietermijn voor producten van Hotbath bedraagt 60 (zestig) maanden na aankoop van het product, tenzij specifiek anders vermeld in de catalogus. Op deze termijn geldt een uitzondering voor elektronische componenten van producten, waarvoor de garantietermijn 24 (vierentwintig) maanden bedraagt. Voor producten met finish BL of WH bedraagt de garantie 60 (zestig) maanden op de finish.

4. GARANTIE

A. Alle gebreken aan producten die aantoonbaar op een fabricagedefect terug te voeren zijn en zijn ontstaan binnen de in artikel 3 genoemde relevante garantietermijn, worden door Hotbath kosteloos hersteld met inachtneming van de onderstaande voorwaarden, mits de gebreken na constatering ervan onverwijld bij Hotbath worden gemeld (de "Garantie").

B. Het herstel van gebreken geschiedt zodanig dat defecte onderdelen ter beoordeling van Hotbath worden gerepareerd of door nieuwe onderdelen worden vervangen. Indien herstel of vervanging niet mogelijk is, zal Hotbath de daadwerkelijk betaalde vergoeding voor het product restitueren. Bij de beoordeling of een product gebrekkig is, wordt de technische norm die van kracht was op de fabricagedatum als basis gebruikt

Indien een gebrek door Hotbath niet binnen een redelijke termijn kan worden opgelost of herstel onredelijk wordt vertraagd, zal Hotbath, op verzoek, gratis de benodigde vervangende onderdelen leveren. Indien het product niet (meer) leverbaar is, wordt dit product vervangen door een artikel van dezelfde waarde. Bij levering van een vervangend product behoudt Hotbath zich het recht voor een redelijke gebruiksvergoeding in rekening te brengen voor het tot dan toe genoten gebruik.

C. Wanneer een geldige aanspraak op de garantie wordt gemaakt, worden door Hotbath in het eerste jaar na aflevering van het product geen kosten in rekening gebracht. In het tweede tot en met het vijfde jaar na aflevering van het product worden door Hotbath alleen de voorrijkosten in rekening gebracht zoals vermeld op de website.

D. Niet onder onze garantie valt:

- Schade die met opzet is toegebracht.
- Schade door slordigheid, gebrekkig of onzorgvuldig onderhoud, verkeerd gebruik van anti-kalkmiddelen/ installaties of contact met stoffen waartegen de producten niet bestand zijn.
- Schade door veronachtzaming van montage-, installatie-, gebruiks- of onderhoudsvoorschriften.
- Schade door chemische/ elektrochemische inwerking van water, kalk of vervuiling.
- Indien het product niet in overeenstemming met de montage handleiding is gemonteerd.
- Schade door externe invloeden die de installatie negatief beïnvloeden (bijv. te hoge of negatieve waterdruk).
- Schade aan slijtagegevoelige materialen zoals filters, keerkleppen, rubberen afdichtingen, glijstukken en doucheslangen.
- Geringe afwijkingen zonder wezenlijk negatieve invloed op uitstraling/ functionaliteit.
- Transportschade.
- Producten aangeschaft als showroommodel.

E. Een aanspraak op garantie vervalt:

- Bij niet-gemachtigde reparaties.
- Bij gebruik van niet-originele onderdelen.

De gedemonteerde en defecte onderdelen/producten moeten onder begeleidend schrijven franco worden teruggezonden aan Hotbath. Vervangen onderdelen worden eigendom van Hotbath.

5. AANSPRAAK OP GARANTIE

Voor een aanspraak op de garantie moet de originele rekening of aankoopbon, met daarop duidelijk leesbaar de aankoopdatum, worden overlegd. De garantietermijn wordt niet vernieuwd of verlengd door een reparatie of onderdelenlevering binnen de garantietermijn.

6. CONSUMENT

Deze garantievoorwaarden doen geen afbreuk aan de wettelijke rechten van de consument.



Warranty and Rates

Repairs covered by the warranty

A warranty period of 60 (sixty) months applies to Hotbath products, with the exception of electronic components, which carry a warranty of 24 (twenty-four) months. In the case of a legally valid claim under the warranty, the correction of defects is generally free of charge. Hotbath provides a warranty in accordance with the Hotbath Warranty Conditions, which can be consulted here.

Repairs not covered by the warranty

For repairs to products outside the warranty, the Client will be charged call-out costs, labour costs, and any material costs. Repairs are considered outside the warranty if the defect occurs after the relevant warranty period has expired.

A legally valid claim cannot be made under the warranty in accordance with Article 4 of the warranty conditions.

The rates for repairs not covered by the warranty are:

Call-out charge: €85,- (incl. VAT)

Labour costs: €25,- (incl. VAT) per fifteen minutes

Service visits by a technician are only performed within the Netherlands, excluding the West Frisian Islands (Waddeneilanden).

If the Client cancels the repair less than 24 hours in advance, does not agree to the (revised) cost estimate in accordance with Article 11 of the conditions of service, or rejects a repair request in accordance with Article 8 of the conditions of service, Hotbath will only charge the call-out costs.

WARRANTY CONDITIONS

1. DEFINITIONS

Manufacturing defects: Defects in the products as determined by Hotbath and/or its suppliers.

Hotbath: Hot Bath B.V., registered under number 27 28 30 30 with the Chamber of Commerce in The Hague, the Netherlands.

Products: All Hotbath products sold in the Netherlands and Belgium.

Website: www.hotbath.nl

2. APPLICABILITY

Hotbath offers a warranty on the products in accordance with these warranty conditions. The service provided under these warranty conditions is subject to the conditions of service, which can be consulted here.

3. WARRANTY PERIOD

The warranty period for Hotbath products is 60 (sixty) months from the date of purchase, unless otherwise specified in the catalogue. An exception applies to electronic components, which are covered by a warranty period of 24 (twenty-four) months. Products with a BL or WH finish are covered by a 60 (sixty) month warranty on the finish.

4. WARRANTY

A. Hotbath will repair any defects that are demonstrably caused by a manufacturing defect and occur within the relevant warranty period mentioned in Article 3, free of charge, subject to the following conditions:

B. Defects must be reported to Hotbath immediately after discovery. Repairs will be carried out by either repairing or replacing defective parts at Hotbath's discretion. If repair or replacement is not possible, Hotbath will refund the amount paid for the product. The assessment of whether a product is defective will be based on the technical standards applicable at the time of manufacture.

If Hotbath cannot resolve a defect within a reasonable period or if repair is unreasonably delayed, Hotbath will provide the necessary replacement parts free of charge upon request. If the product is no longer available, it will be replaced with a product of equivalent value. When a replacement product is provided, Hotbath reserves the right to charge a reasonable usage fee for the product's use up to that point.

C. For valid warranty claims, no costs will be charged during the first year after the product is delivered. From the second to the fifth year, only the call-out charge will apply, as stated on the website.

D. The warranty does not cover:

- Damage caused intentionally.
- Damage resulting from carelessness, poor or negligent maintenance, improper use of anti-limescale products/systems, or contact with substances the product is not resistant to.
- Damage due to failure to comply with installation, assembly, usage, or maintenance instructions.
- Damage caused by chemical or electrochemical reactions of water, limescale, or pollution.
- If the product has not been installed in accordance with the installation manual.
- Damage resulting from external factors negatively affecting the installation (e.g., excessively high or negative water pressure).
- Damage to wear-and-tear materials such as filters, check valves, rubber seals, gliders, and shower hoses.
- Minor deviations that do not significantly affect the product's appearance or functionality.
- Transport damage.
- Products purchased as showroom models.

E. A warranty claim becomes invalid if:

- Repairs are performed by unauthorised personnel.
- Non-original parts are used.

Defective parts must be returned to Hotbath, postage paid, with an accompanying letter. Replaced parts become the property of Hotbath.

5. MAKING A WARRANTY CLAIM

To claim under the warranty, the original receipt or invoice, showing the purchase date, must be submitted. The warranty period will not be renewed or extended due to repairs or replacement parts supplied during the warranty period.

6. CONSUMER RIGHTS

These warranty conditions do not affect the statutory rights of consumers, including the right to free repair or replacement.

For the warranty conditions in French and German, please visit our website.

Algemene verkoop- en leveringsvoorwaarden van Hotbath

1. DEFINITIES

Afleveradres: het door Hotbath vastgelegde standaard afleveradres van Opdrachtgever. Betalingstermijn: de tussen partijen overeengekomen betalingstermijn dan wel bij gebreke daarvan de termijn zoals gespecificeerd op de factuur welke door Hotbath aan Opdrachtgever is verstuurd. Fabricagedefecten: de door Hotbath en/of diens toeleveranciers vastgestelde defecten aan de producten. Garantieperiode: de garantietermijn als bedoeld in het artikel 8 ("Garantie en Aansprakelijkheid"). Hotbath: Hot Bath B.V., ingeschreven onder nummer 27 28 30 30 bij de Kamer van Koophandel te Den Haag. Opdrachtgever: de wederpartij van Hotbath. Overeenkomst: de (leverings) overeenkomst tussen Hotbath en Opdrachtgever. Voorwaarden: deze algemene verkoop- en leveringsvoorwaarden van Hotbath. vermelding.

2. TOEPASSELIJKEHEID

Deze Voorwaarden zijn van toepassing op alle aanbiedingen, offertes, orders, overeenkomsten en opdrachten, aangeboden door Hotbath, of tot stand gekomen tussen Opdrachtgever en Hotbath, zowel mondeling, schriftelijk, als langs elektronische weg. De toepasselijkheid van bepalingen en/of voorwaarden van Opdrachtgever wordt uitdrukkelijk van de hand gewezen. Een beroep op afwijkingen van deze Voorwaarden kan slechts worden gedaan, indien die afwijkingen schriftelijk door beide partijen zijn overeengekomen.

3. AANVAARDING

Overeenkomsten zijn voor Hotbath slechts bindend voor zover zij schriftelijk door Hotbath zijn bevestigd of aanvaard. Hotbath is gerechtigd opgegeven orders gedeeltelijk te aanvaarden en/of afzonderlijk te factureren. Voorts is Hotbath gerechtigd om, alvorens tot levering of uitvoering over te gaan, de prijs, een voorschot, dan wel zekerheidsstelling van Opdrachtgever te verlangen.

4. PRIJZEN

Hotbath verkoopt en levert de producten aan Opdrachtgever tegen de op het moment van de bestelling geldende bruto adviesprijzen, verminderd met de overeengekomen korting en met inachtneming van eventuele andere overeengekomen condities. Offertes, aanbiedingen en prijzen zijn steeds geheel vrijblijvend en exclusief omzetbelasting, tenzij anders vermeld. Kennelijke vergissingen of administratieve fouten kunnen te allen tijde door Hotbath worden hersteld. Samengestelde prijsopgaven gelden slechts bij afname van de totale offerte. Prijswijzigingen zijn voorbehouden. Van overheidswege opgelegde verhogingen van belastingen en heffingen, die van kracht worden tussen het tijdstip van de totstandkoming van de Overeenkomst en de levering van de producten, zijn voor rekening van Opdrachtgever en moeten door Opdrachtgever aan Hotbath worden vergoed.

5. LEVERING

In catalogi, prijslijsten, online content en advertenties voorkomende afbeeldingen, maten, gewichten en andere specificaties beogen slechts een algemene voorstelling van de ontwerpen of producten van Hotbath te geven. Geringe en niet-essentiële afwijkingen of het niet op voorraad zijn van producten vormt geen tekortkoming in de nakoming van de Overeenkomst. Leveringstermijnen zijn indicatief, tenzij de Overeenkomst expliciet anders bepaalt. Levering door Hotbath geschiedt uitsluitend naar het Afleveradres. Opdrachtgever dient Hotbath tijdig te informeren over wijzigingen in het Afleveradres.

De levering wordt door Hotbath op het Afleveradres aangeboden op de begane grond achter de eerste deur, tenzij anders overeengekomen. Aanvullende kosten voor levering naar een ander adres dan het Afleveradres worden door Hotbath aan Opdrachtgever in rekening gebracht. Aanvullende kosten die voortvloeien uit het herhaaldelijk aanbieden van een levering op het Afleveradres of uit het aanbieden van een levering op een onjuist adres dat door Opdrachtgever is opgegeven, komen voor rekening van Opdrachtgever. Reclameren als gevolg van de late levering die hierdoor is veroorzaakt, is niet mogelijk. Opdrachtgever dient, alvorens de levering te accepteren, te controleren of de geleverde producten overeenkomen met het door Hotbath meegeleverde leveringsdocument en in onbeschadigde staat zijn. Reclamaties aangaande een levering dienen door Opdrachtgever schriftelijk aan Hotbath te worden verstuurd binnen een reclamatietermijn van maximaal 5 (vijf) kalenderdagen ingaande vanaf de leverdatum zoals genoemd op het door Hotbath meegeleverde leveringsdocument. Nadien worden reclamaties op beschadigingen, kleurafwijkingen of uitvoering niet meer geaccepteerd. Indien de levering een totale factuurwaarde exclusief omzetbelasting heeft die minder is dan of gelijk is aan de tussen partijen overeengekomen ondergrens, worden de transport- en verzekeringskosten door Hotbath aan Opdrachtgever in rekening gebracht. Bij gebreke van een overeengekomen ondergrens, is deze vastgesteld op € 150,00 exclusief omzetbelasting.

6. OVERMACHT

Indien Hotbath door Overmacht niet in staat is aan haar verplichtingen te voldoen, worden haar verplichtingen gedurende de Overmacht toestand van rechtswege opgeschort. Indien een dergelijke Overmacht toestand 6 (zes) maanden heeft voortgeduurd, hebben partijen het recht de Overeenkomst geheel of gedeeltelijk te ontbinden, in welk geval Hotbath recht op vergoeding heeft van door haar gemaakte kosten voor het te ontbinden deel. Onder Overmacht wordt in ieder geval begrepen: oorlog, mobilisatie, epidemieën, pandemieën oproer, werkstaking, arbeidsgeschillen bovenmatig ziekteverzuim van het personeel van Hotbath, brand, stormschade, oorlogsgevaar, bijzondere weersomstandigheden, overstromingen, natuurrampen, ontploffingen, stroomstoringen, uitsluitingen, bedrijfsstoornissen, machinebreuk, problemen bij en/of ernstige verstoringen van het productieproces bij toeleveranciers, waaronder nutsbedrijven, het niet leveren van noodzakelijke materialen door derden, opzet of grove schuld van hulpverleners, grootschalige productieproblemen, transportproblemen, vervoersstremmingen, transportvertraging en overheidsmaatregelen, zowel op internationaal als op nationaal niveau (waaronder in- en uitvoerbelemmeringen), bij Hotbath en/of haar toeleveranciers.

7. BETALINGEN

Betalingen dienen door Hotbath te worden ontvangen binnen de Betalingstermijn. Het recht van Opdrachtgever zich te beroepen op opschorting of verrekening is uitdrukkelijk uitgesloten. De Betalingstermijn is fataal, zodat Opdrachtgever bij het uitblijven van tijdige en volledige betaling in verzuim is, zonder dat enige ingebrekestelling noodzakelijk zal zijn. Opdrachtgever is over alle bedragen die niet binnen de Betalingstermijn zijn voldaan, wettelijke handelsrente verschuldigd, ingaande op de eerste dag na verloop van de geldende Betalingstermijn en te berekenen tot aan de dag van volledige voldoening. Alle betalingen worden eerst in mindering gebracht op de openstaande kosten, de verschuldigde rente en vervolgens steeds op de oudste openstaande facturen.

8. GARANTIE EN AANSPRAKELIJKHEID

Op alle door Hotbath aan Opdrachtgever geleverde producten geldt een garantietermijn van 60 (zestig) maanden. In afwijking van het voorgaande geldt op (componenten van) producten waar elektronica in is verwerkt een garantietermijn van 24 (vierentwintig) maanden. De Garantieperiode gaat in op de factuurdatum zoals vermeld op de factuur van Hotbath aan Opdrachtgever. Gedurende de Garantieperiode zal Hotbath producten met Fabricagedefecten, ter keuze van Hotbath, repareren of vervangen. Indien herstel of vervanging niet mogelijk is, zal Hotbath de daadwerkelijk door Opdrachtgever betaalde vergoeding restitueren. In afwijking van het voorgaande geldt voor nieuwwaardige producten dat deze alleen voor herstel, vervanging of restitutie in aanmerking komen indien en zolang deze nog deel uitmaken van het door Hotbath gevoerde voorraadprogramma. Hotbath zal Opdrachtgever voor nieuwwaardige producten maximaal de daadwerkelijk door Opdrachtgever betaalde vergoeding restitueren, verminderd met de door Hotbath gemaakte behandelingskosten zoals gespecificeerd op de website van Hotbath. Defecten aan producten als gevolg van incorrecte assemblage, montage, gebruik of onderhoud door Opdrachtgever of derden of als gevolg van externe oorzaken zijn uitgesloten van de garantie. Slijtage als gevolg van regulier gebruik of de noodzaak tot vervanging van componenten tijdens regulier onderzoek zijn eveneens uitgesloten van de garantie. Hotbath sluit alle andere dan de hiervoor genoemde garanties uit en staat er met name niet voor in dat de producten geschikt zijn voor het door Opdrachtgever beoogde doel: de producten worden verkocht in de staat waarin deze zich bevinden. De aansprakelijkheid van Hotbath voor schade als gevolg van non-conformiteit of het niet voldoen aan overeengekomen leveringstermijnen dan wel voor schade die Opdrachtgever anderszins lijdt als gevolg van of in verband met de uitvoering van de Overeenkomst, is volledig uitgesloten. Deze garantie geldt uitsluitend voor Opdrachtgever en kan niet aan derden worden overgedragen. Hotbath kan op geen enkele wijze verantwoordelijk worden gehouden voor content verstrekt in welke vorm dan ook door Opdrachtgever.

9. KLACHTEN

Eventuele klachten dienen op straffe van verval binnen 30 (dertig) kalenderdagen ingaande op de factuurdatum (zoals vermeld op de factuur) van de betreffende overeenkomst of binnen 30 (dertig) kalenderdagen na het ontstaan van het probleem schriftelijk aan Hotbath te worden medegedeeld. Opdrachtgever en derden zijn verplicht tot het nemen van maatregelen die eventuele schade aan producten tijdens ontvangst, verpakken, opslag, transport, installatie, gebruik en onderhoud kunnen voorkomen of beperken.

10. RETOURNEREN

Indien Opdrachtgever meent aanspraak op garantie als bedoeld in artikel 8 ("Garantie en Aansprakelijkheid") te kunnen maken, zal hij Hotbath hierover schriftelijk informeren alvorens de producten te retourneren, onder vermelding van de specificaties van het product, de retourzending en de reden van retourneren. Het retourneren van producten is alleen toegestaan als dit door Hotbath schriftelijk akkoord is bevonden. De retourzending dient door Opdrachtgever te worden voorzien van een voor de specifieke transportwijze geschikte verpakking, van adressering en begeleidende documenten. Opdrachtgever ontvangt geen vergoeding voor geretourneerde producten met transportschade als gevolg van onvoldoende, ondeugdelijke of ontbrekende verpakking of transportwijze. Dergelijke producten worden op kosten van Opdrachtgever retour gezonden. Als Hotbath na inspectie van het product vaststelt dat Opdrachtgever terecht aanspraak op garantie maakt, zal Hotbath de redelijke en noodzakelijk gemaakte transportkosten voor haar rekening nemen. In alle andere gevallen zijn de transportkosten voor het retourneren van de producten aan Hotbath en het retour zenden daarvan aan Opdrachtgever voor rekening van Opdrachtgever.

11. ONTBINDING

Ingeval van niet tijdige voldoening van enig opeisbaar bedrag, opschorting van betaling, surseance of een aanvraag daartoe, overlijden van Opdrachtgever, diens faillissement, of indien het bedrijf van Opdrachtgever geheel of ten dele wordt geliquideerd, is Hotbath gerechtigd om de Overeenkomst, dan wel het nog niet uitgevoerde gedeelte daarvan, te ontbinden, zonder ter zake tot enige schadevergoeding te zijn gehouden. De vorderingen van Hotbath op Opdrachtgever zijn alsdan terstond en ineens opeisbaar, zonder dat enige aanmaning of ingebrekestelling is vereist.

12. EIGENDOM EN RETENTIERECHT

Alle door Hotbath verkochte producten blijven eigendom van Hotbath totdat de vergoeding daarvoor, vermeerderd met eventuele rente en kosten, geheel is voldaan. Het is Opdrachtgever verboden onbetaalde producten van Hotbath en/of producten die eigendom zijn van Hotbath te verhuren, te verpanden, hierop zekerheidsrechten te vestigen, dan wel anderszins te bezwaren of te vervreemden. Hotbath heeft steeds het recht van reclame als bedoeld in artikel 7:39 BW e.v. Opdrachtgever is verplicht een ieder die enig recht ten aanzien van dergelijke, bij Opdrachtgever aanwezige producten, wil uitoefenen (met name door middel van beslag) erop te wijzen dat deze producten eigendom zijn van Hotbath en Hotbath per omgaande mededeling te doen van dit beslag.

Op alle door Hotbath beschikbaar gestelde content rust auteursrecht. Deze content mag enkel gebruikt worden met goedkeuring van Hotbath en met bronvermelding.

13. KOSTEN

Alle kosten voor juridische bijstand die Hotbath maakt ter zake van een geschil tussen haar en Opdrachtgever, zijn voor rekening van Opdrachtgever. Dit geldt onverminderd ingeval van wanbetaling door Opdrachtgever. De verschuldigde buitengerechtelijke kosten bedragen alsdan 15% (vijftien procent) van het factuurbedrag over de eerste € 2.270,- (tweeduizend tweehonderd zeventig euro) en 10% (tien procent) over het meerdere, te vermeerderen met omzetbelasting. De minimaal verschuldigde buitengerechtelijke kosten worden evenwel gefixeerd op een bedrag van € 150,- (honderd en vijftig euro) exclusief omzetbelasting.

14. CONVERSIE

Nietigheid, vernietiging of onverbindendheid van één van de bepalingen van deze Voorwaarden laat de geldigheid van de overige bepalingen onverlet. In het geval één of meer bepalingen nietig, vernietigd of onverbindend is/wordt, wordt deze vervangen door een bepaling die wel geldig is en die het meest de inhoud en strekking van de nietig(e), vernietigde of onverbindend(e) gebleken bepaling benadert.

15. WIJZIGINGEN VOORWAARDEN

Hotbath heeft het recht deze Voorwaarden te wijzigen of aan te vullen. Wijzigingen en aanvullingen van deze Voorwaarden treden in werking 30 (dertig) dagen na bekendmaking daarvan.

16. GESCHILLEN

Op de Overeenkomst en overige rechtsbetrekkingen tussen Hotbath en Opdrachtgever is uitsluitend Nederlands recht van toepassing. De toepasselijkheid van het Weens Koopverdrag 1980 is uitgesloten. Alle geschillen zullen in de eerste aanleg worden behandeld door de bevoegde Nederlandse rechter te Den Haag, met dien verstande dat Hotbath ook gerechtigd is geschillen voor te leggen aan de rechter die volgens de gewone bepalingen der wet bevoegd is tot kennisneming van dit geschil.



Nieuwland Parc 210
2952 DC Alblasterdam (NL)

www.hotbath.nl